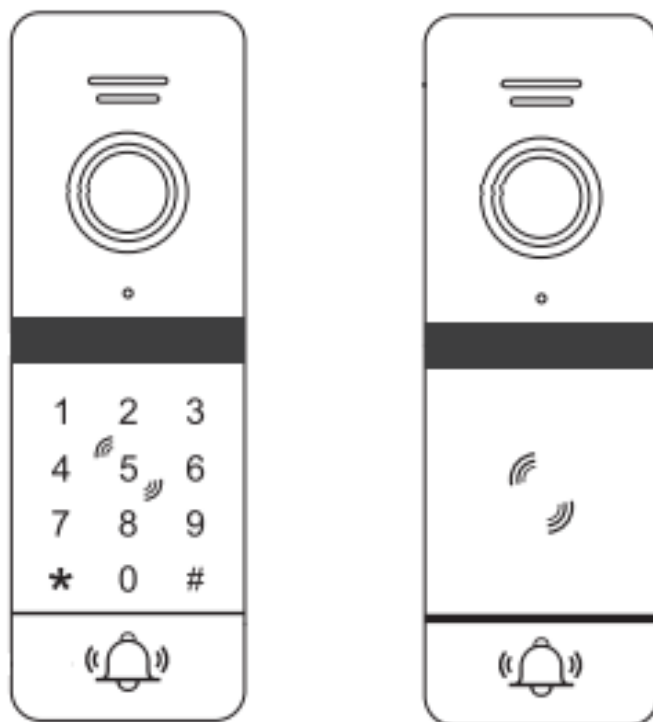
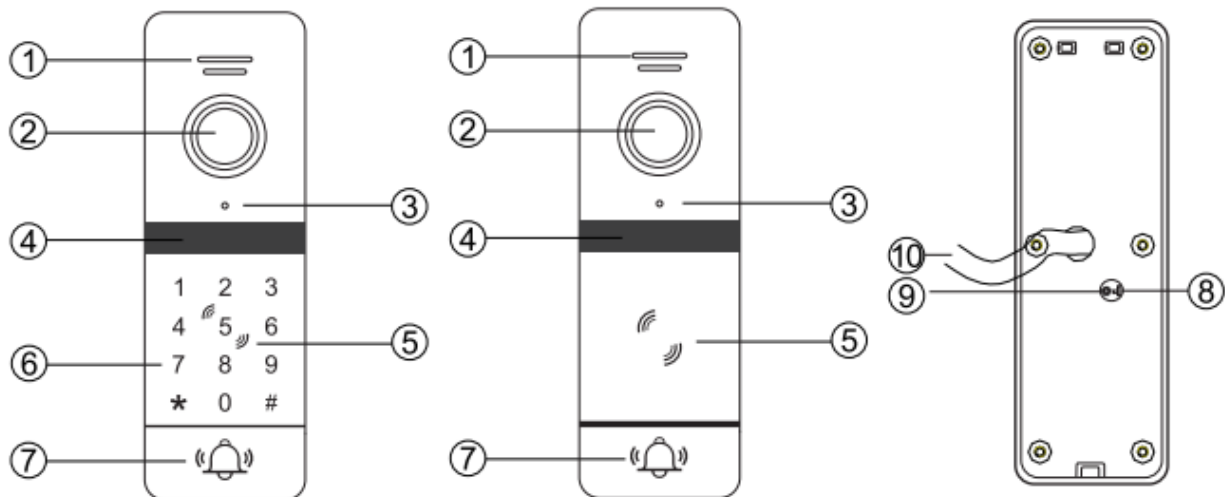


Відеопанель ABLE Uno IC Key FHD



Інструкція користувача

Зовнішній огляд



- 1 Гучномовець
- 2 Камера
- 3 Мікрофон
- 4 Інфрачервоні світлодіоди
- 5 Зчитувач карт
- 6 Цифрова клавіатура
- 7 Кнопка виклику
- 8 Регулятор розширення екрана
- 9 Регулятор гучності
- 10 Системний порт

Специфікація

	Аналогове відео	AHD відео	FHD відео
Датчик камери	1/4 дюймовий CCD/CMOS камера	1/4 1/3 дюймовий CMOS камера	1/2,7 дюймовий CMOS камера
Кут огляду	90/110	90/110	130
Розширення	600TVL/800TVL line	720P/960P	1080p
Робоча темпаратура	Від -40 до +50С		
Вхідна напруга	Вхід постійного струму 12 V 15 V в режимі очікування 30mA		

Функції і Операції

1 функції

Підтримка 200 карт + 200 паролів. Три типи способу розблокування безпеки: картки, картки або пароль, картки + пароль. Кнопка регуляції розширення відео.

2 місткість

200 карт

3 Зкидання налаштувань до заводських:

Вимкніть живлення, зажміть та утримуйте кнопку «входу», після чого ввімкніть живлення. Пролунає два звукові сигнали, після яких необхідно відпустити кнопку «входу», далі прозвучить три звукові сигнали, що свідчать про вдале скидання до заводських налаштувань.

Майстер Код 999999

Пароль для входу користувачів 123456

4 Управління майстер картою

4.1 Додати картку Через монітор (для версії без клавіатури)

Перевести домофон у режим моніторингу/дзвінка/розмови, після натиснути розблокування, на зовнішній панелі кнопка виклику засвітиться зеленим натиснути та (утримувати 3S), BI BI BI тричі прозвучить зворотний зв'язок і кнопка повільно мерехтить, на даний момент панель у режимі додавання карт, можна прикладати карти.

Коли монітор повернеться в режим очікування або зовнішня станція закінчить програмування карт, можна вийти.

4.2 Додавання майстер карти

Крок програмування	Комбінація
Вхід у режим програмування	*(Майстер Код) #
Додавання майстер карти	6 # (додати майстер карту перша додавання друга видалення)(пролунає два звукові сигнали що свідчить про успішне додавання карти)
Вихід з режиму програмування	*

5 Введення функції пароля (підходить для моделей функцій сенсорних клавіш)

Крок програмування	Комбінація
Вхід у режим програмування	*(Майстер Код) #
Вихід з режиму програмування	*

Увійдіть у режим програмування *(Майстер Код 999999)# пролунає два звукові сигнали що означає що панель працює у режимі управління 30с. Три звукові сигнали означають що панель автоматично виходить з режиму управління. Під час налаштування два звукові сигнали свідчать про успішні налаштування

5.1 Змінити Майстер Код. публічний пароль розблокування та відновлення

Зміна майстер коду

Крок програмування	Комбінація
Вхід у режим програмування	*(Майстер Код) #
Задати новий майстер код	0 77 # (Новий Майстер Код) # (Новий Майстер Код) #
Вихід з режиму програмування	*

Майстер Код натисніть **0 77 # NNNNNN**(Майстер Код **999999**) # **NNNNNN** (повторити ще раз пароль) #

Зміна пароля розблокування

Крок програмування	Комбінація
Вхід у режим програмування	*(Майстер Код) #
Задати новий майстер код	0 11 # (Новий пароль розблокування) # (Новий пароль розблокування 4-6 цифр) #
Вихід з режиму програмування	*

Пароль публічного розблокування натисніть **0 11 # NNNNNN**(4-6 цифр) # **NNNNNN**(повторити ще раз пароль) #

Відновити заводські налаштування натисніть 0 99 # (один звуковий сигнал, свідчить про відновлення заводських налаштувань)

5.2 Додавання карт

Крок програмування	Комбінація
Вхід у режим програмування	*(Майстер Код) #
Додавання карт:	1 (000-199 ID користувача) # (Піднесіть карту)
Вихід з режиму програмування	*

***999999#** натисніть **1 000-199 # прикласти ключ** (два звукові сигнали свідчать про успішне додавання карти. Чотири звукові сигнали, означає що карта небула додана) після додавання карти має стандартний пароль 0000*

5.3 Видалення карт

Крок програмування	Комбінація
Вхід у режим програмування	*(Майстер Код) #
Видалення карт	2 (000-199 ID користувача карти яку хочете видалити) # (Піднесіть карту) три звукові сигнали повідомляють про успішне видалення карти
Видалення всіх карт	2 88 # (пролунає 7 звукових сигналів що свідчить про стирання всіх карт)
Вихід з режиму програмування	*

5.4 Налаштування режиму розблокування.

Натисніть **3 00 #** (пролунає 2 звукових сигнали) – використовуйте розблокування карти

Натисніть **3 01 #** (пролунає 2 звукових сигнали) – використовуйте карту або пароль розблокування карти

Натисніть **3 02 #** (пролунає 2 звукових сигнали) – використовуйте карту + пароль розблокування карти

5.5 Час затримки реле

Крок програмування	Комбінація
Вхід у режим програмування	*(Майстер Код) #
Час затримки реле	4 (00-99 середній час розблокування) # (пролунає 2 звукових сигнали) рекомендовано ставити 2секунди.
Вихід з режиму програмування	*

5.6 Налаштування режиму безпеки

Натисніть **5 00 #** (пролунає 2 звукових сигнали індикатор кнопки блимає повільно) –
Вимикає режим безпеки

Натисніть **5 01 #** (пролунає 2 звукових сигнали індикатор кнопки блимає повільно) –
Режим блокування.

Натисніть **5 01 #** (пролунає 2 звукових сигнали індикатор кнопки блимає повільно) –
Режим сигналізації.

Дії користувачів:

Переглянути паролі : Нажміть * зчитайте карту + старий пароль + # (стандартно 0000),
пролунає два звукових сигнали, індикатор повільне мигання). NNNN (чотири цифри новий
пароль) # Повторити новий пароль NNNN #

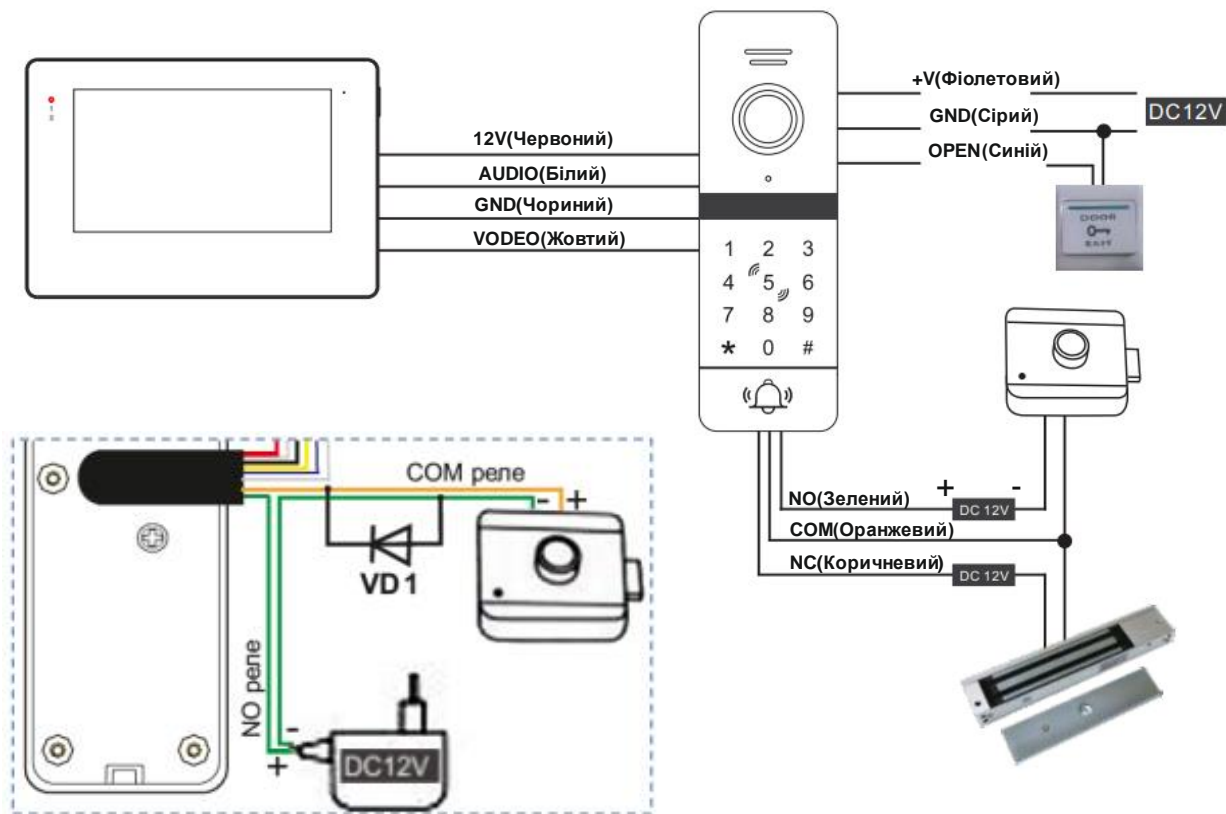
Розблокування картою

Піднесіть карту – відчиніть двері: Розблокування картою або паролем

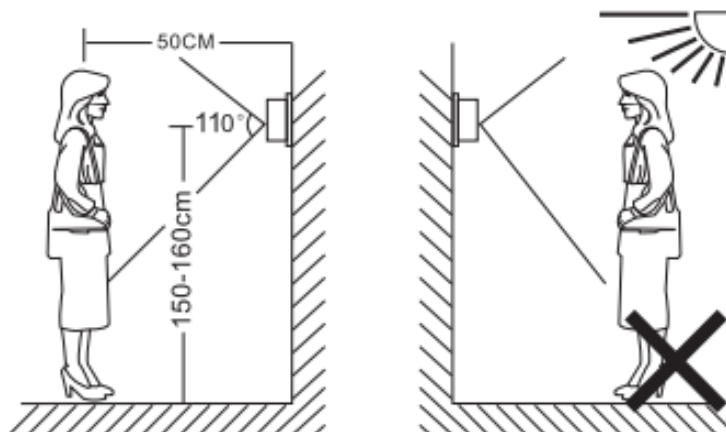
Піднесіть карту або (введіть пароль #): Розблокування карта + пароль

Піднесіть карту та введіть пароль

Монтажна схема



Монтажний процес



Примітка:

- Уникайте встановлення поблизу сильного випромінювання, наприклад Двигун змінного струму та підйомник
- Технічне обслуговування повинно проводитися кваліфікованим майстром
- Не встановлюйте зовнішню камеру під сильним освітленням, контактним дощем, сонячними променями.
- Оберіть найкраще положення, де камера росташована на рівні очей користувача
- Перед установкою вимкніть джерело живлення

Гарантія дійсна тільки за наявності оригінальної коробки із серійним номером

ABLE

Technology
